

SOFTEE

EQUIPMENT



Los artículos **SOFTEE EQUIPMENT** están diseñados y fabricados basándose en la normativa vigente: **UNE-EN 1270**. Estos responden a los más altos estándares de calidad y siguen las pautas del departamento **VPOWER I+D** para estructuras metálicas en cuanto a materiales, ergonomía y acabados.

FICHA TÉCNICA

CANASTA MINIBASKET MONOTUBO DELUXE TRASLADABLE [REF. 0012713]



CARACTERÍSTICAS

Canastas con dos patas fijas y dos ruedas de nylon que junto al carro (1) que se suministra y que se coloca en el frontal de la misma, permite su traslado a otra zona del campo.

Las patas fijas impiden la movilidad de la canasta una vez colocada, pero es imprescindible la colocación de un contrapeso para impedir el vuelco de la misma.

Posibilidad de suministrar a mayores un sistema de seguridad para atornillar al suelo.

Contiene un sistema de tuercas de nivelación en el soporte de tablero (2) e incorpora también dos tirantes superiores de estabilización a las esquinas del tablero y otros dos inferiores a los fondos de la base con ruedas.

Ideal para pistas deportivas de exterior o interior.

Vuelo canasta 1 mts (posibilidad de 1,65 mts).

Consulte las diferentes variedades de accesorios que permite, como aros, tableros, redes, protecciones varias.

SECCIONES

Monoposte + vuelo: 100 x 100 x 3 mm

Tirantes: 25-30 mm

Base: 80 x 40 mm

COLOR

Color estándar **blanco**, posible disponibilidad en color negro. El pintado de los productos se realiza con pintura en polvo EPOXI POLIESTER tras un tratamiento de desengrasado mediante baño fosfatado y polimerizado en horno a temperatura de 200°C.

Toda la tornillería y elementos de unión son de **acero cincado**.

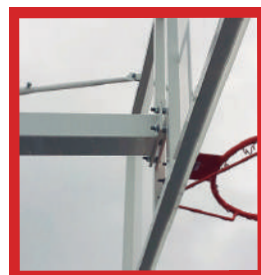
Todo material lacado y utilizado sobre todo en el exterior, es de obligatorio cumplimiento que tenga un mantenimiento anual, para garantizar así una mayor durabilidad.

SERVICIO

Nuestro material se sirve conjuntamente con la tornillería para unión y totalmente desmontada. (Puedes completar esta información con la ficha de montaje adjunta a continuación).



(1) Carro porta canastas.
Diámetro de las ruedas: 10cm



(2) Tuercas de amarre y nivelación

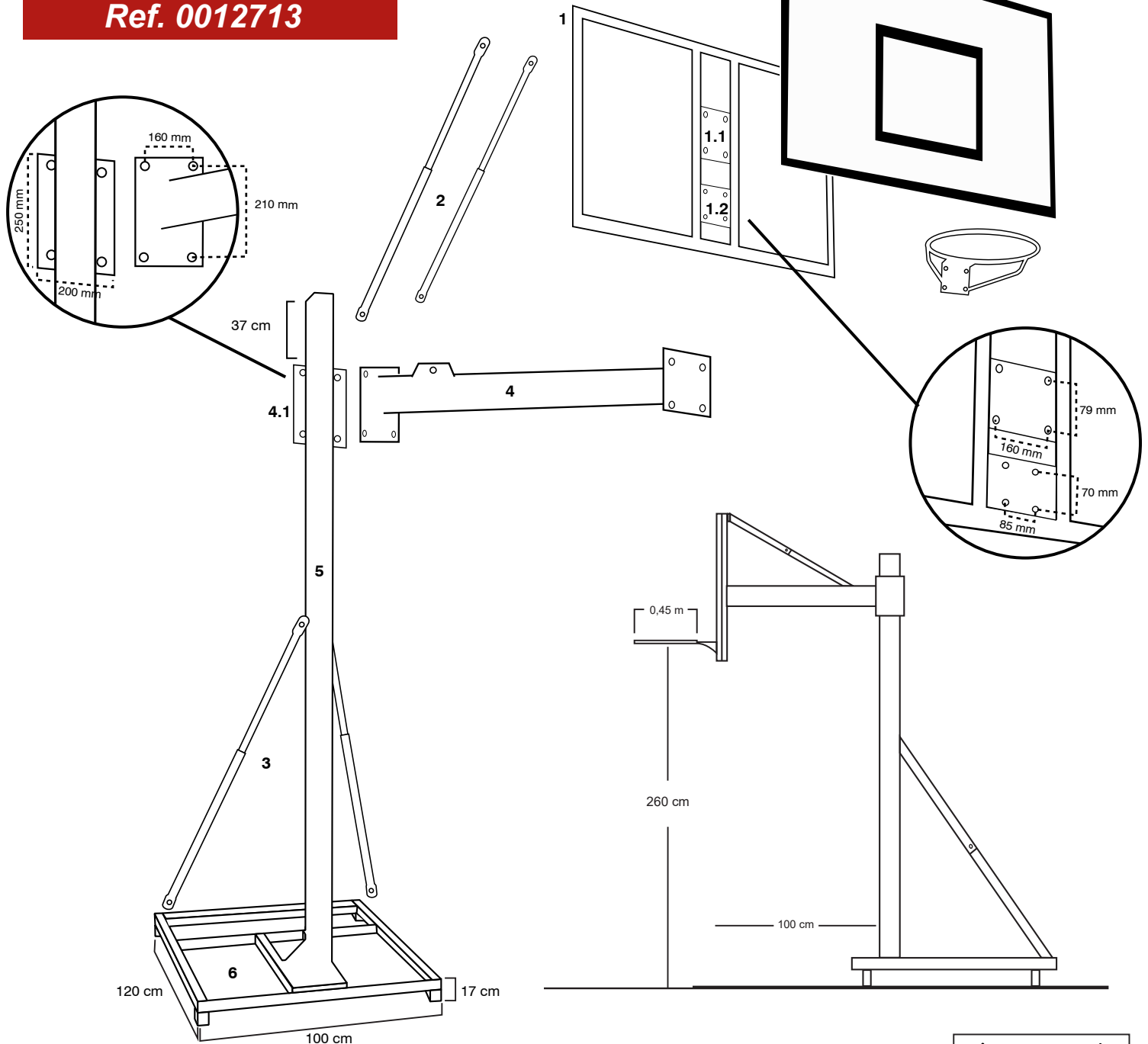


Amarre doble pletina vuelo

FICHA MONTAJE:

CANASTA MINIBASKET MONOTUBO DELUXE TRASLADABLE

Ref. 0012713



DESPIECE:

- 1 - SOPORTE TABLERO (sección de tubo: 40x40)
- 1.1 - PLETINA AMARRE VUELO (contiene tornillería de nivelación)
- 1.2 - PLETINA AMARRE ARO
- 2 - TIRANTES SUPERIORES (extensibles de sección 25-30 mm)
- 3 - TIRANTES INFERIORES (extensibles de sección 25-30 mm)
- 4 - VUELO CANASTA
- 4.1 - PLETINA AMARRE VUELO MONOPOSTE
- 5 - MONOPOSTE
- 6 - BASE CON RUEDAS

EMBALAJE:

- TOTAL NÚMERO DE BULTOS: 10
- 2 BULTOS (BASES) 122 X 102 X 20 CM; PESO 32 KG BULTO.
- 1 BULTO (SOPORTES TABLEROS) 122 X 92 X 10 CM; PESO 28 KG
- 2 BULTOS (VUELO) 98 X 26 X 23 CM; PESO 19 KG BULTO
- 2 BULTOS (POSTE) 300 X 32 X 22 CM; PESO 33 KG BULTO
- 1 BULTO (TIRANTE INFERIOR) 140 X 9 X 6 CM; 9,5 KG
- 1 BULTO (TIRANTE SUPERIOR) 90 X 9 X 6 CM; 9,5 KG
- 1 BULTO (CARRO) 106 X 27 X 10 CM; 4 KG



INCLUYE TORNILLERIA PARA SU MONTAJE. NO INCLUYE ARO, TABLERO NI RED.